

**Qualität mit
Preisvorteil**

strulik



*Unser individuelles Angebot für Sie –
maximale Leistung mit reduzierten Kosten.*

Brandschutzklappe Typ BEK

Für Brandabschnitte mit massiven Wänden und Decken, aber auch leichten Trenn- und Schachtwänden ist die Brandschutzklappe Typ BEK hervorragend geeignet.

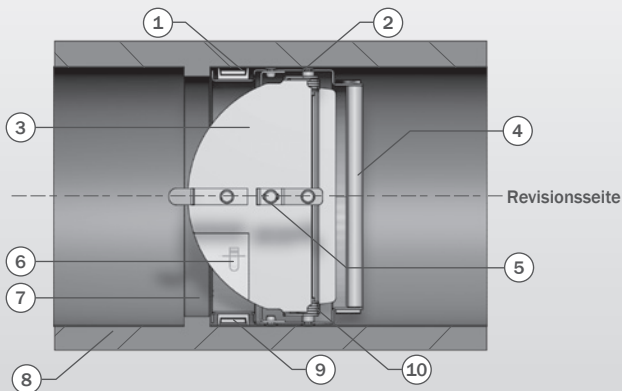
Bei massiven Wänden und Decken ist wahlweise der Einbau oder Vorbau möglich. Die robusten Klappenflügel gewährleisten die hohe Wirksamkeit des Feuerschutzes.

Auch der nachträgliche Einbau in Lüftungssysteme ist, gemäß den Anforderungen für die Feuerschutzbestimmung, problemlos möglich. Für die Montage sind keine speziellen Befestigungselemente erforderlich.

Sicherheit mit hoher Qualität, Flexibilität und reduziertem Montageaufwand.

Qualität mit Preisvorteil

strulik



1| Lippendichtung
2| Gehäuse
3| Klappenflügel
4| Haltebügel

5| Rastbleche
6| Schmelzlot
7| Steg

8| Einbaurahmen
9| Aufschäumer
10| Schließfeder

Das macht den Unterschied

Unsere Produkte unterliegen einer strengen Qualitätskontrolle und werden auch in der Serienproduktion ständig optimiert.

Die Brandschutzklappe Typ BEK im Detail:

- Einbau in massive Wände
- Einfache Montage direkt vor massive Wände
- Einbau in leichte Trennwände
- Montage in einseitig beplankte Schachtwände
- Montage auf und unter massive Decken ab 100 mm
- Nass- und Trockeneinbau möglich
- Geringer Querschnittsverlust
- Hoher Luftdurchsatz
- Lieferbare Nennweiten: DN 100, 125, 160 und 200 mm



Strulik GmbH Neesbacher Straße 15 | 65597 Hünfelden

Telefon: 06438 / 839-0 | Telefax: 06438 / 839-30

E-Mail: contact@strulik.com | www.strulik.com

Technische Änderungen vorbehalten. | Stand 08.2019